

ASTERION



アステリオン

RC

1/10th SCALE R/C CAR BODY PARTS SET



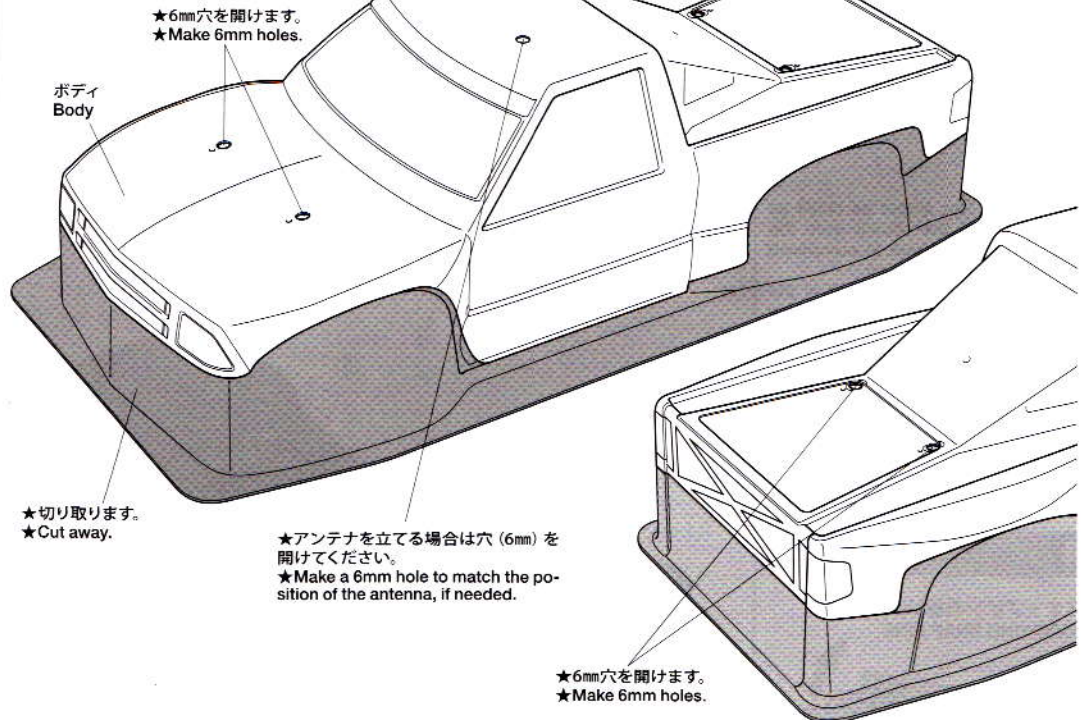
注意

- このキットは組み立てモデルです。作る前には必ず説明書を最後までお読みください。また、小学生などの低年齢の方が組み立てるときは、保護者の方もお読みください。
- 工具の使用には十分注意してください。特にニッパーやナイフなど刃物によるケガや事故に注意してください。
- 接着剤や塗料は、使用する前にそれぞれの注意書きをよく読み、指示に従って正しく使用してください。また、使用するときは室内の換気に十分注意してください。
- 小さなお子様のいる場所での作業はしないでください。工具にさわったり、小さなパーツの飲み込みや、ビニール袋をかぶつての窒息など危険な状況が考えられます。プラくずもきちんとかたづけしてください。

CAUTION

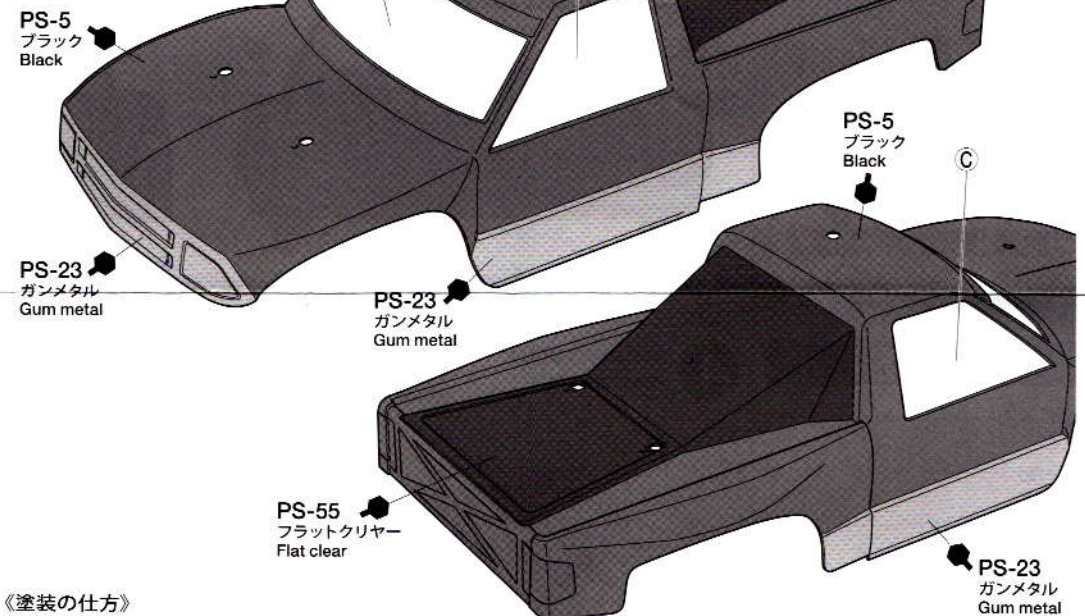
- Read carefully and fully understand the instructions before commencing assembly.
- When assembling this kit, tools including knives are used. Extra care should be taken to avoid personal injury.
- Read and follow the instructions supplied with paints and/or cement, if used (not included in kit).
- Keep out of reach of small children. Children must not be allowed to put any parts in their mouths, or pull vinyl bags over their heads. Sensibly dispose of the leftover parts immediately.

1 ボディの切り取り Trimming



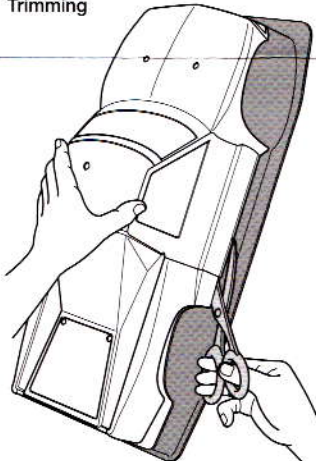
2 ボディの塗装 Painting body

- ★A～Cはマスキングシールの番号です。
★A～C denotes number of masking sticker.



《塗装の仕方》 How to paint

1 《ボディの切り取り》 Trimming



- ★ハサミやカッターナイフで切り取ります。
★Cut off using scissors or a modeling knife.

- ### 2
- ★塗装前に中性洗剤で油気をおとします。水洗いをして洗剤分を洗い流して乾かしてください。

- ### 1
- ★マスキングシールを切り出してボディ内側からウインドウ部に貼ります。
★Cut out masking stickers and mask off windows from inside

- ### 2
- ★ブラックで塗装する以外の部分を別売のマスキングテープでマスキングします。
★Mask off Gum Metal areas with separately available masking

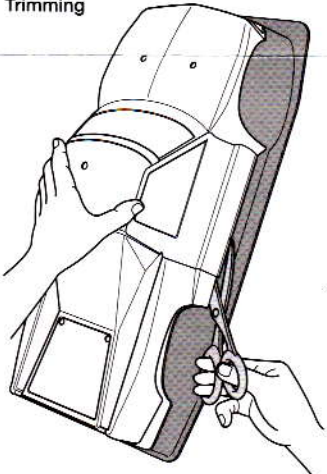
つれまわす。つづきもきちんとかたづけ
てください。

CAUTION

- Read carefully and fully understand the instructions before commencing assembly.
- When assembling this kit, tools including knives are used. Extra care should be taken to avoid personal injury.
- Read and follow the instructions supplied with paints and/or cement, if used (not included in kit).
- Keep out of reach of small children. Children must not be allowed to put any parts in their mouths, or pull vinyl bags over their heads. Sensibly dispose of the leftover parts immediately.

1

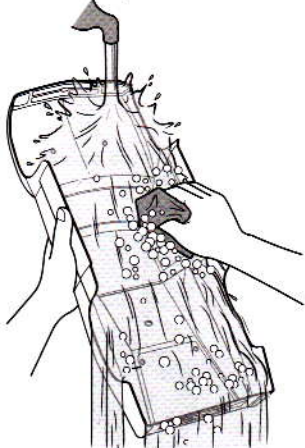
《ボディの切り取り》 Trimming



- ★ハサミやカッターナイフで切り取ります。
- ★Cut off using scissors or a modeling knife.

2

- ★塗装前に中性洗剤で油気をおとします。水洗いをし洗剤分を洗い流して乾かしてください。
- ★Wash the body thoroughly with detergent in order to remove any oil, then rinse well and allow to air dry.



●のマークは塗装指示のマークです。ボディの塗装にはポリカーボネート用塗料で内側から塗装してください。

● This mark denotes numbers for Tamiya Paint colors. Paint body from inside using polycarbonate paints.

《ポリカーボネート用タミヤカラー》

TAMIYA POLYCARBONATE PAINTS

PS-5 ●ブラック / Black

PS-23 ●ガンメタル / Gun metal

PS-31 ●スモーク / Smoke

PS-55 ●フラットクリヤー / Flat clear

- ★6mm穴を開けます。
- ★Make 6mm holes.

2 ボディの塗装 Painting body

- ★A～Cはマスキングシールの番号です。
- ★A～C denotes number of masking sticker.

PS-5
ブラック
Black

PS-23
ガンメタル
Gun metal

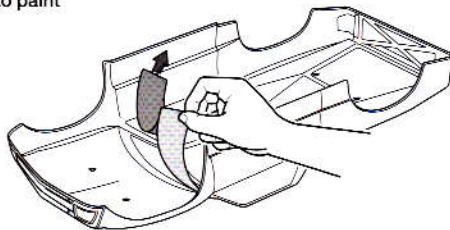
PS-23
ガンメタル
Gun metal

PS-55
フラットクリヤー
Flat clear

PS-5
ブラック
Black

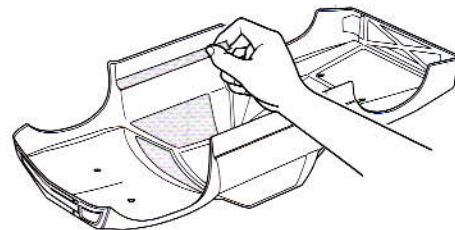
PS-23
ガンメタル
Gun metal

《塗装の仕方》 How to paint



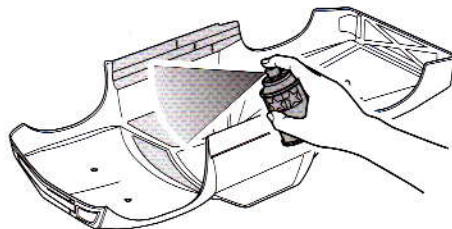
- ① ★マスキングシールを切り出してボディ内側からウィンドウ部に貼ります。

★Cut out masking stickers and mask off windows from inside.



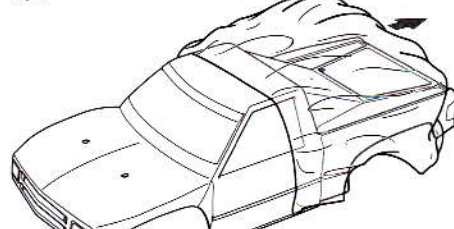
- ② ★ブラックで塗装する以外の部分を別売のマスキングテープでマスキングします。

★Mask off Gun Metal areas with separately available masking tape.



- ③ ★ボディを内側からブラック (PS-5) で塗装します。塗料が乾いたらウィンドウ以外のマスキングテープをはがし、ガンメタル (PS-23) で塗装します。スプレー塗装はボディから30cmほどはなし、一度に塗らず数回に分けて塗ります。

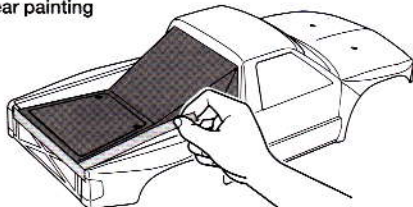
★Paint Black (PS-5) areas. After the paint has dried, remove masking tape but keep windows masked off, then paint Gun Metal (PS-23) areas. Apply thin layer of spray paint 2-3 times keeping 30cm distance from the body.



- ④ ★マスキングシールを残したまま、ボディ表面の保護フィルムをはがしてください。

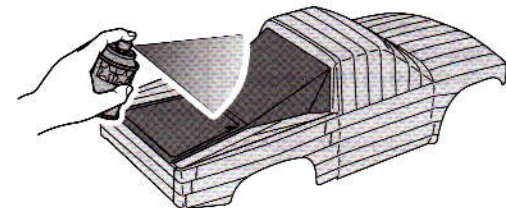
★After paint has dried, remove protective film.

《フラットクリヤー塗装》 Flat clear painting



- ⑤ ★表側のPS-55 (フラットクリヤー) で塗装する以外の部分を別売のマスキングテープでマスキングします。

★Mask off areas which should not have a matte finish with separately available masking tape.



- ⑥ ★ボディの表側からフラットクリヤー (PS-55) で塗装します。

★Apply Flat Clear (PS-55) on outer surface.

★ウィンドウ部分のマスキングシールをはがし、お好みでPS-31 (スモーク) を塗装します。塗料が乾いたらすべてのマスキングシール、マスキングテープをはがします。

★Remove masking stickers from window areas. Paint windows with Smoke (PS-31) before removing remaining masking tape.

3

《ステッカーの貼り方》

①できるだけ余白を残さずに、印刷された部分を切り抜いて下さい。番号のついたステッカーは切り取ってしまうとまちがえやすいので貼る順に切り取ってください。

②台紙の端の部分の部分を少し切り取り指定された場所に貼り合わせます。台紙をつけたまま位置を合わせてください。

③少しずつ台紙をはがしながら場所がずれたり、ステッカーの中に気泡が残ったりしないように注意しながら貼っていきます。

台紙を一度に全部はがして貼ることは、しわができたり気泡が残ったりする原因となります。

Stickers

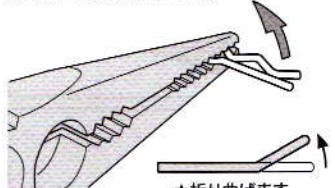
① Cut along the edges as close as possible to cut the sticker from the sheet. Cut out stickers in numbered order to prevent confusion.

② Slightly peel away one end of the lining and position the sticker on the body.

③ Slowly remove the remaining lining while checking sticker position. Do not completely remove lining prior to application as this may cause unwanted air bubbles and creases.

4

《スナップピンの折り曲げ》
MODIFYING SNAP PINS



★折り曲げます。
★Bend.

★ボディをとめるスナップピンは折り曲げて使います。

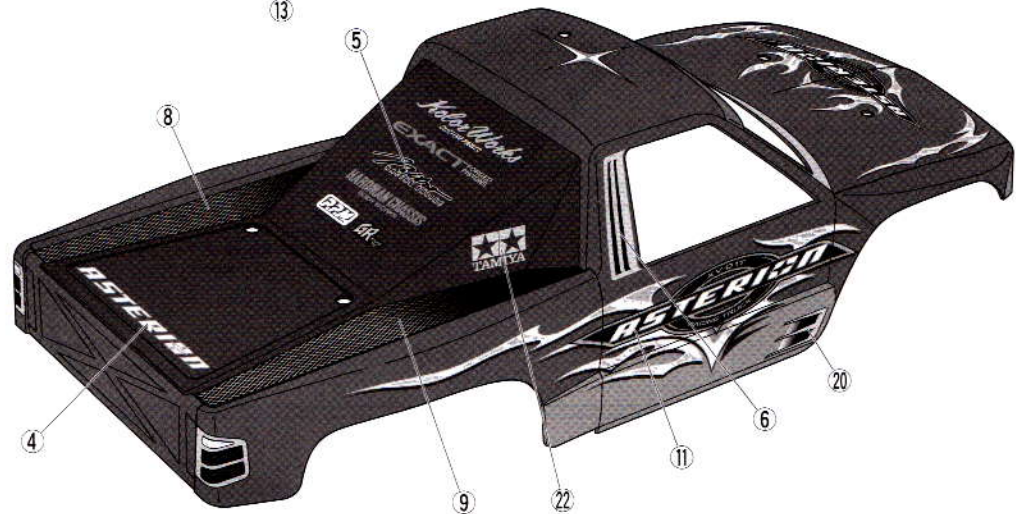
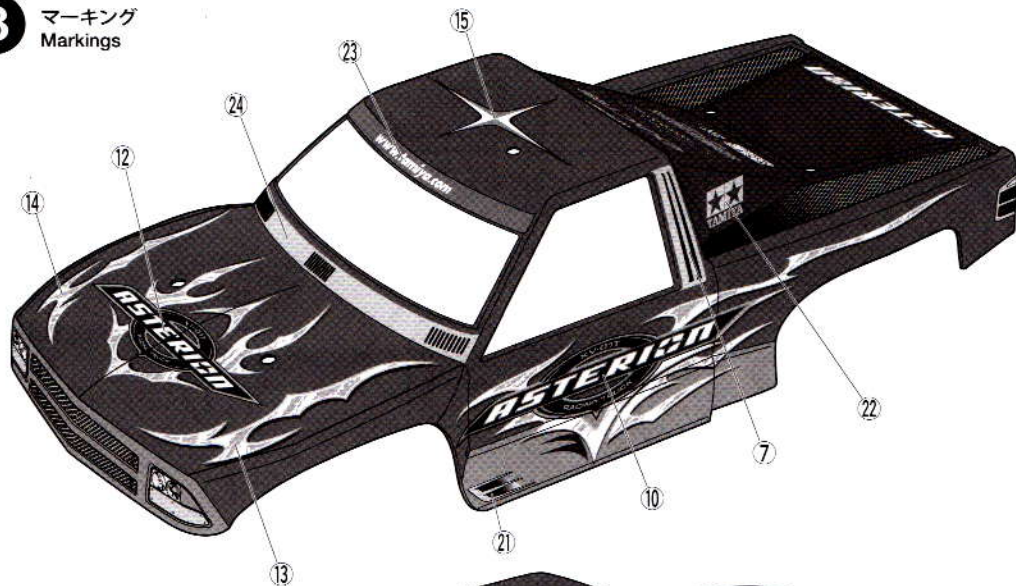
★Bend snap pins as shown.

TAMIYA COLOR

ポリカーボネートスプレー(ミニ)

クリアーボディ用スプレー塗料です。軽く仕上がりが、衝突などにもはがれにくいのが特徴。ピン入り塗料の上に重ね塗りができます。

3 マーキング
Markings



PARTS

- ボディ×1
Body
- ステッカー×1
Sticker
- マスクシール×1
Masking sticker

《金具袋詰》
METAL PARTS BAG

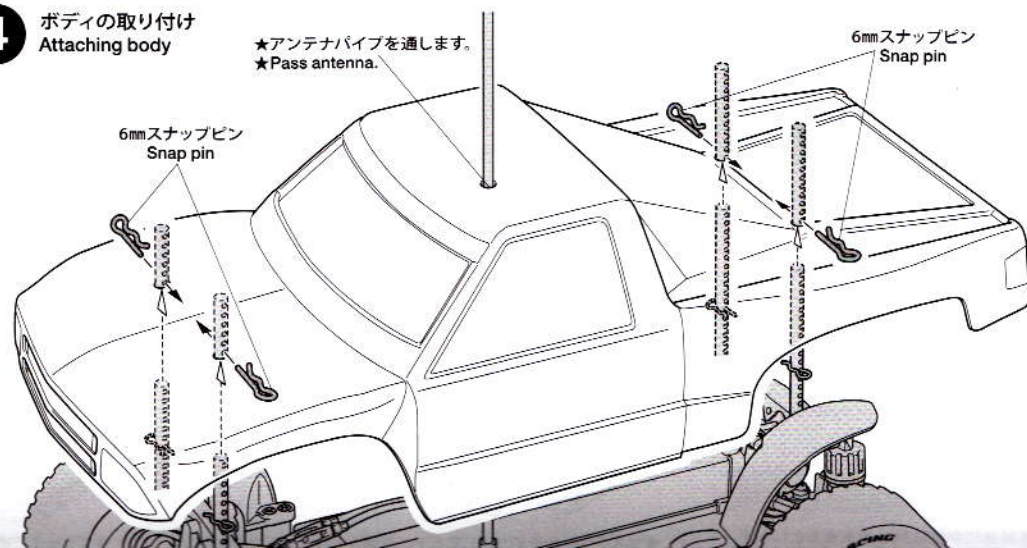
- 6mmスナップピン・×8
Snap pin

部品請求について

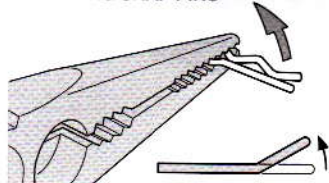
★部品をなくしたり、こわした方は、カスタマーサービス取次店でご注文いただけます。また、当社ホームページからもお問い合わせいただけます。

4 ボディの取り付け
Attaching body

★アンテナパイプを通します。
★Pass antenna.

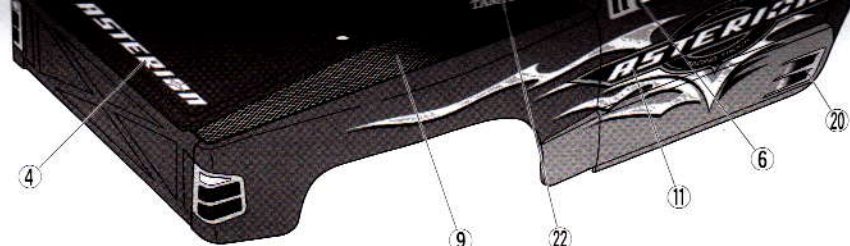


★スナップピンの折り曲げ
MODIFYING SNAP PINS



★折り曲げます。
★Bend.

★ボディをとめるスナップピンは折り曲げて使います。
★Bend snap pins as shown.



TAMIYA COLOR

ポリカーボネートスプレー(ミニ)
クリアーボディ用スプレー塗料です。軽く仕上がりが、衝突などにもはがれにくいのが特徴。ピン入り塗料の上に重ね塗りができます。

PARTS

- ボディ×1
Body
- ステッカー×1
Sticker
- マスクシール×1
Masking sticker

《金具袋詰》
METAL PARTS BAG



部品請求について

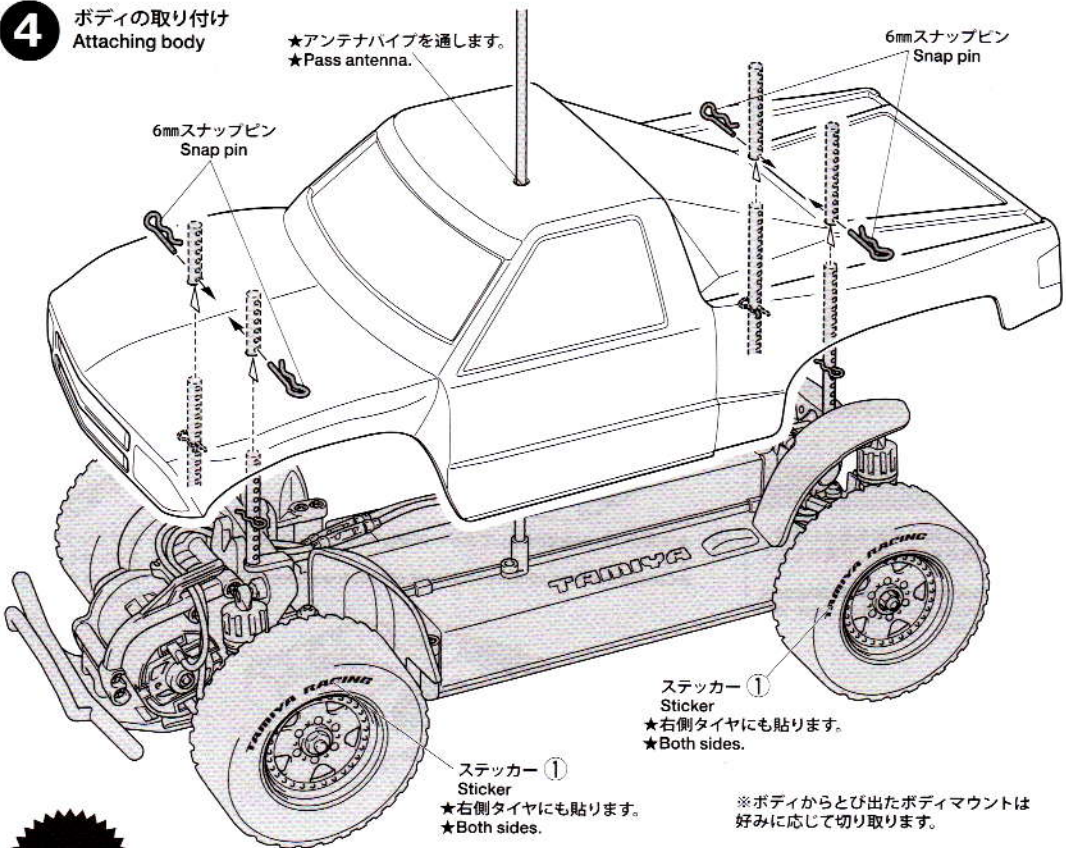
★部品をなくしたり、こわした方は、カスタマーサービス取次店でご注文いただけます。また、当社カスタマーサービスに直接ご注文する場合は、下記の方法でご注文することができます。

①《郵便振替のご利用法》
郵便局の払込用紙の通信欄に下のリストを参考にITEM番号、スケール、製品名、部品名、部品コード、数量を必ずご記入ください。振込人住所欄にはお電話番号もお書きいただき、口座番号・00810-9-1118、加入者名・(株)タミヤでお振込ください。

②《代金引換のご利用法》
パーツ代金に加えて代引き手数料(315円)をご負担いただければ、電話またはホームページより代金引換によるご注文をお受けいたします。

《住所》
〒422-8610 静岡県駿河区恩田原3-7
株式会社タミヤ カスタマーサービス係
《お問い合わせ番号》
静岡 054-283-0003
東京 03-3899-3765 (静岡へ自動転送)

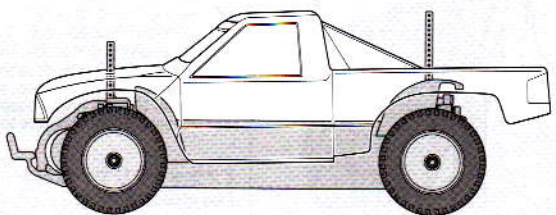
4 ボディの取り付け
Attaching body



《ボディの取り付け位置》
Body attachment position

★スナップピンの位置は、ボディがタイヤや路面に接触しない高さに取り付けてください。
★Attach the snap pins ensuring the body does not come in contact with the tires and track surface.

★走行中、タイヤがボディにあたり気になる方は、該当部分のボディをカットします。
★Cut off sections on the body that come in contact with tires.



★このボディに合うホイールは、カスタマーサービスで取り扱っております。お問い合わせください。
★Ask your local Tamiya dealer for availability of the wheels.

●タミヤ・ホームページアドレス
www.tamiya.com



アステリオン ボディパーツ

ITEM 58552

★価格は2012年10月現在の物です。予告なく変更となる場合があります。

部品名	税込価格	本体価格	送料	部品コード
ボディ	2,677円	(2,550円)	-	11825764
6mmスナップピン(10個)	262円	(250円)	-	19805702
ステッカー、マスクシール	1,155円	(1,100円)	-	19495758
ボディ説明図	315円	(300円)	-	11052986
タイヤ(2個)	840円	(800円)	-	19805561
ホイール(1台分)	903円	(860円)	-	19335608

AFTER MARKET SERVICE CARD

When purchasing replacement parts, please take or send this form to your local Tamiya dealer so that the parts required can be correctly identified. Please note that specifications, availability and price are subject to change without notice.

Parts code	ITEM 58522
11825764	Body
19805702	6mm Snap Pin (10pcs.)
19495758	Sticker & Masking Sticker
11052986	Body Set Instructions
19805561	Tire (2pcs.)
19335608	Wheel (4pcs.)

58552 Asterion Body (11052986)